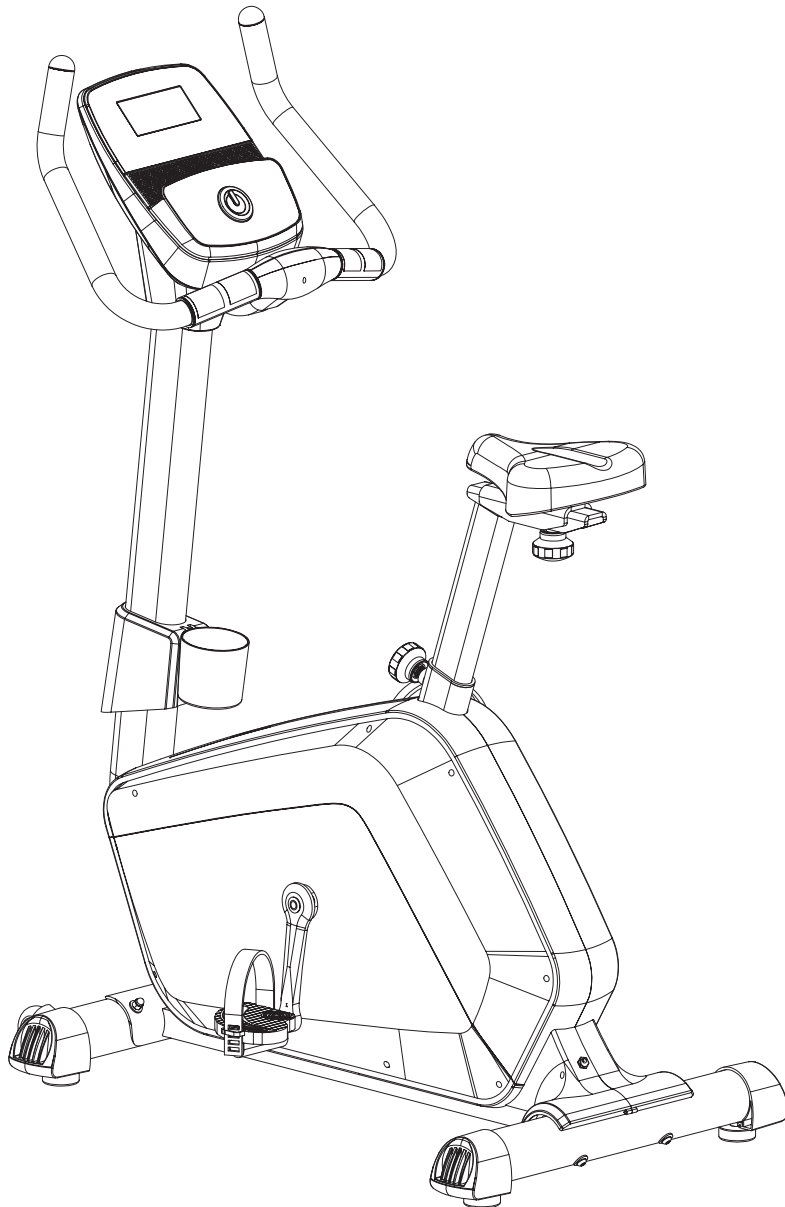


# GYMSTICK™

## GB8.0 EXERCISE BIKE KÄYTTÖOHJE



**TÄRKEÄÄ:** Lue kaikki ohjeet huolellisesti läpi ennen laitteen käyttöä. Säilytä tämä käyttöohje tulevaa tarvetta varten. Tuotteen tekniset tiedot saattavat erota kuvasta ja muuttua ilman erillistä ilmoitusta.



Kiitos kun valitsit Gymstick GB8.0 -pyörän. Toivomme, että tämän laadukkaan tuotteen käyttäminen saa sinut voimaan hyvin niin fyysisesti kuin henkisestikin ja nauttimaan aktiivisesta elämäntavasta.

## SISÄLLYSLUETTELO

1.	TURVALLISUUSOHJEET .....	3
2.	OSALUETTELO .....	4
3.	RUUVISARJA .....	5
4.	RÄJÄYTYSKUVA .....	6
5.	KOKOOMISOHJEET .....	7
6.	TIETOKONEEN KÄYTTÖOHJEET .....	12
7.	HUOLTO .....	18
8.	ONGELMANRATKAISU .....	18
9.	LÄMMITTELY- JA JÄÄHDYTTELYHARJOITUKSET .....	19
10.	TAKUU .....	22



**HUOMIO!**

LUE TURVALLISUUSOHJEET JA KÄYTÄ TUOTETTA AINA OHJEIDEN MUKAISESTI. OHJEIDEN LAIMINLYÖMINEN VOI JOHTAA VAKAAN LOUKKAANTUMISEEN.

**Lue seuraavat ohjeet kokonaan läpi ennen tuotteen kokoamista tai käyttöä. Ohjeita noudattamalla varmistat laitteen oikeanlaisen asennuksen ja turvallisen käytön.**

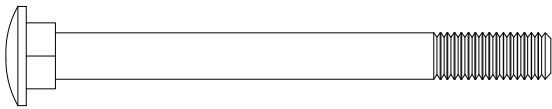
1. Älä anna lasten käyttää laitetta tai leikkiä laitteella. Huolehdi, että lapset ja lemmikit ovat turvallisen välimatkan päässä käyttäessäsi laitetta.
2. Liikuntarajoitteisten tai vammautuneiden henkilöiden ei tulisi käyttää pyörää ilman liikunta-alan ammattilaisen tai muun ammattilaisen valvontaa.
3. Jos tunnet rintakipua, huonovointisuutta, huimausta tai hengitysvaikeuksia, lopeta harjoittelu välittömästi ja ota yhteys lääkäriin ennen harjoittelun jatkamista.
4. Varmista ennen harjoittelun aloittamista, että laitteen jokaisella sivulla on 2 metrin vapaa tila. Varmista, ettei laitteen läheisyydessä ole teräviä esineitä tai kulmia.
5. Kokoa ja käytä laitetta pitävällä ja tasaisella alustalla. Älä aseta laitetta pehmeiden mattojen tai epätasaisten pintojen päälle. Laitteen alla on suositeltavaa käyttää asianmukaista suojamattoa.
6. Käytä tuotetta vai harjoituskäyttöön. Älä käytä laitteessa mitään lisä- tai varaosia, joita tuotteen valmistaja ei ole hyväksynyt.
7. Asenna laite tarkasti tämän käyttöohjeen mukaisesti.
8. Varmista ennen jokaista käyttökertaa, että laitetta on turvallinen käyttää. Laitteessa ei saa olla kuluneita tai irrallisia osia.
9. Tarkista tuotteen kunto säännöllisesti. Kiinnitä erityistä huomiota laitteen kuluvien osien kuntoon (liitoskohdat, jarrupala ja kaikki liikkuvat osat). Vaihda kaikki kuluneet tai irralliset osat ennen kuin jatkat laitteen käyttöä.
10. Älä koskaan käytä pyörää, mikäli se ei ole täysin toimintakuntoinen.
11. Laitetta saa käyttää vain yksi henkilö kerrallaan.
12. Älä käytä laitteen puhdistamiseen voimakkaita tai hankaavia puhdistusmenetelmiä. Puhdista laite jokaisen käyttökerran jälkeen.
13. Älä koskaan harjoittele paljain jaloin tai ilman kenkiä. Käytä aina harjoitteluun soveltuvia jalkineita, kuten esimerkiksi lenkkareita.
14. Lämmittele ja venyttele ennen jokaista käyttökertaa.
15. Käyttäjän suurin sallittu paino on **135 kg**.



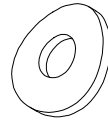
**VAROITUS!**

OTA YHTEYS LÄÄKÄRIIN ENNEN HARJOITTELUN ALOITTAMISTA. TÄMÄ ON ERITYISEN TÄRKEÄÄ HENKILÖILLE, JOTKA OVAT YLI 35-VUOTIAITA TAI JOILLA ON ENNESTÄÄN TERVEYSONGELMIA.

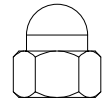
ESINE	KUVAUS	KPL	ESINE	KUVAUS	KPL
1	Pääteline	1	43	Pullon pidin	1
2	Ohjainkannatin	1	44	Konsolin suojus	1
3	Ohjastanko	1	45	Itseporautuva ruuvi ST4.2x20	2
4	Satulatolppa	1	46	Sensorijohdon kytkentäosa	1
5	Satulakisko	1	47	Virtajohto L=500mm	1
6	Etuvakain	1	48	Adapteri	1
7	Takavakain	1	49	Satulaputki	1
8	Vakaimen päätykorkki	4	50	Sensori L=400mm	1
9	Säädettävä vakaajan tassu	4	51	Paino kannatin	1
10	Mutteri M10*30	6	52	Pultti M8*18	1
11	Pultti M8*90	2	53	Paino pyörä	1
12	Iso aaltoprikka $\Phi 8^* \Phi 20^* 2.0$	6	54	Jousi, koukku $\Phi 17^* 62^* \Phi 2.0$	1
13	Pultti M8*90	2	55	Vauhtipyörä	1
14	Korkkimutteri M8	2	56	Mutteri M10*1.0*6	2
15	Pultti M8*32	2	57	Säätöpultti M6*36	2
16	Laakeri 608	4	58	U-kiinnike 31*30* $\Phi 1.0$	2
17	Kuljetuspyörä	2	59	Jousiprikka $\Phi 6$	6
18	Pultti M6*12	2	60	Mutteri M6	2
19	Vasen poljin	1	61	C-solki $\Phi 20^* 1.0$	2
20	Oikea poljin	1	62	Aaltoprikka $\Phi 20 \times \Phi 24^* 0.3$	1
21	Pyöreä nuppi M16*1.5*27	1	63	Laakeri 6004-2Z	2
22	Pyöreä nuppi $\Phi 19^* 56^* M10$	1	64	Hihnapyörä	1
23	Istuintyyny	1	65	Hihnapyörän akseli	1
24	Prikka $\Phi 16^* \Phi 8^* 1.5$	8	66	Pultti M6x15	4
25	Mutteri M8	5	67	Mutteri M6	4
26	Pultti M8*15	6	68	Hihna	1
27	Iso litteä priikka $\Phi 8^* \Phi 20^* 2.0$	4	69	Muovipultti $\Phi 8^* 32$	1
28	Käden sykesensori, jossa johto A L=200mm	2	70	Vasen kettinginsuojus	1
29	Käden sykesensori, jossa johto B	2	71	Vasen kettinginsuojus B	1
30	Itseporautuva ruuvi ST4.2*10	4	72	Oikea kettinginsuojus	1
31	Ohjaustangon vaahtokumitupit $\Phi 38$	2	73	Oikea kettinginsuojus B	1
32	Ohjaustangon päätykorkki $\Phi 32 \times 1.5$	2	74	Kammen päätykorkki	1
33	Ohjaustangon suojus A	1	75	Mutteri M10*1.25	1
34	Ohjaustangon suojus B	1	76	Vasen kampi	1
35	Itseporautuva ruuvi ST2.9*16	4	77	Oikea kampi	1
36	Sykejohdon jatke L=300MM	2	78	Itseporautuva ruuvi ST4.2x25	
37	Sensorijohdon jatke	1	79	Itseporautuva ruuvi ST4.2x20	
38	Soikea päätykorkki	1	80	Prikka $\Phi 5 \times \Phi 12 \times 1.0$	
39	Pultti M8*15	4	81	Moottorin kiristysnuppi (L=500MM)	
40	Tietokone	1	82	Mutteri M12	
41	Pultti M5*10	4	83	Moottori	
42	Pullonpitimen teline	1			



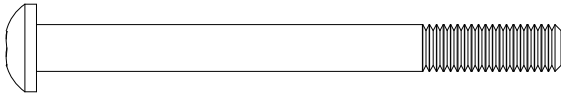
(13) Neliö-Lukkokantapultti M8x90  
2KPL



(12) Iso aaltoprikka  
 $\Phi 8 \times \Phi 20 \times 2.0$   
4KPL



(14) Mutteri hattu M8  
2KPL



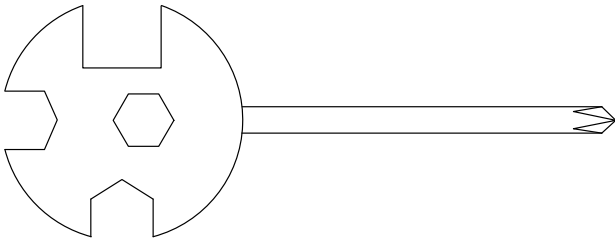
(14) Lukkopultti M8  
2KPL



(35) Ruuvi ST2.9x16  
3KPL



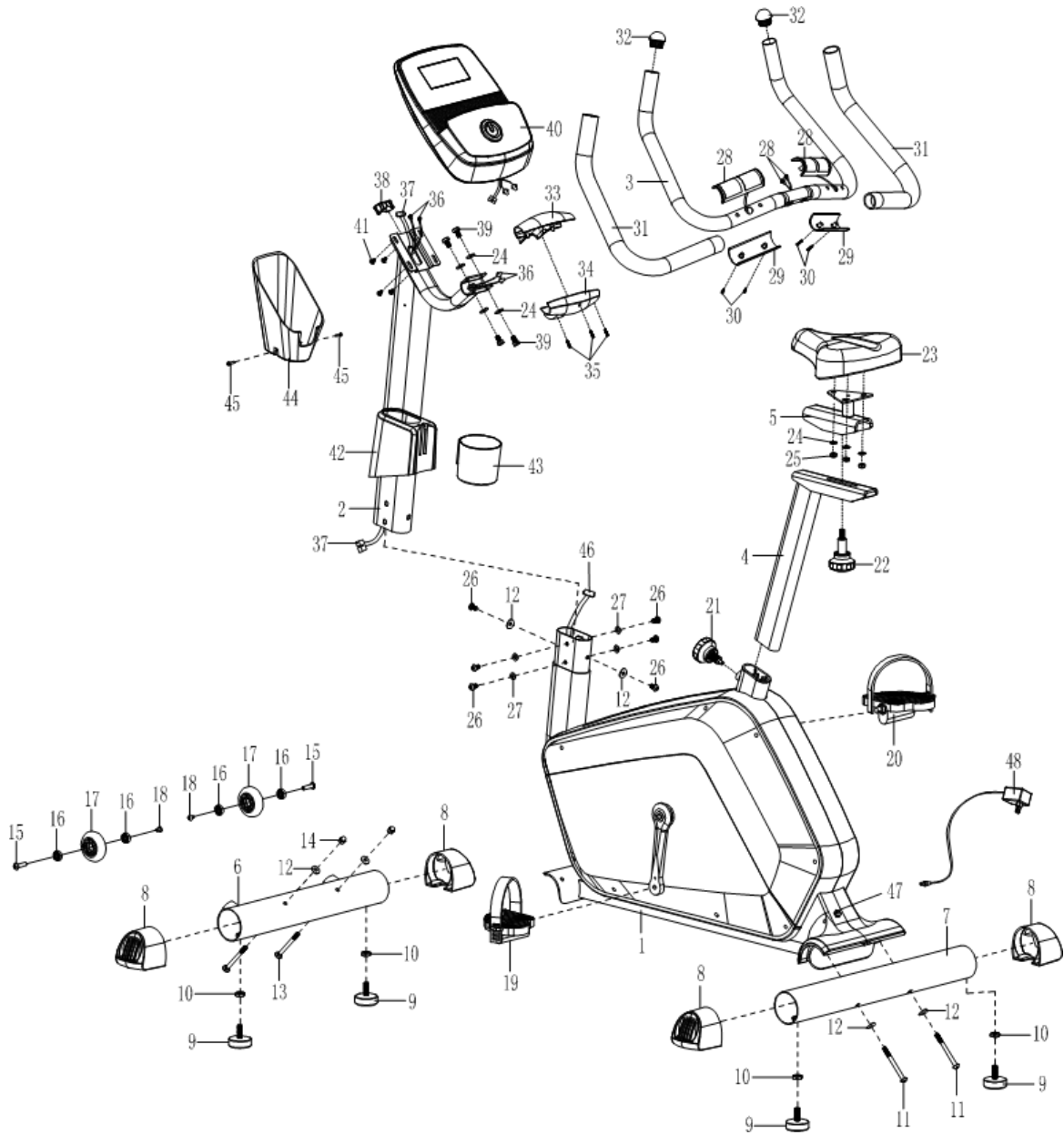
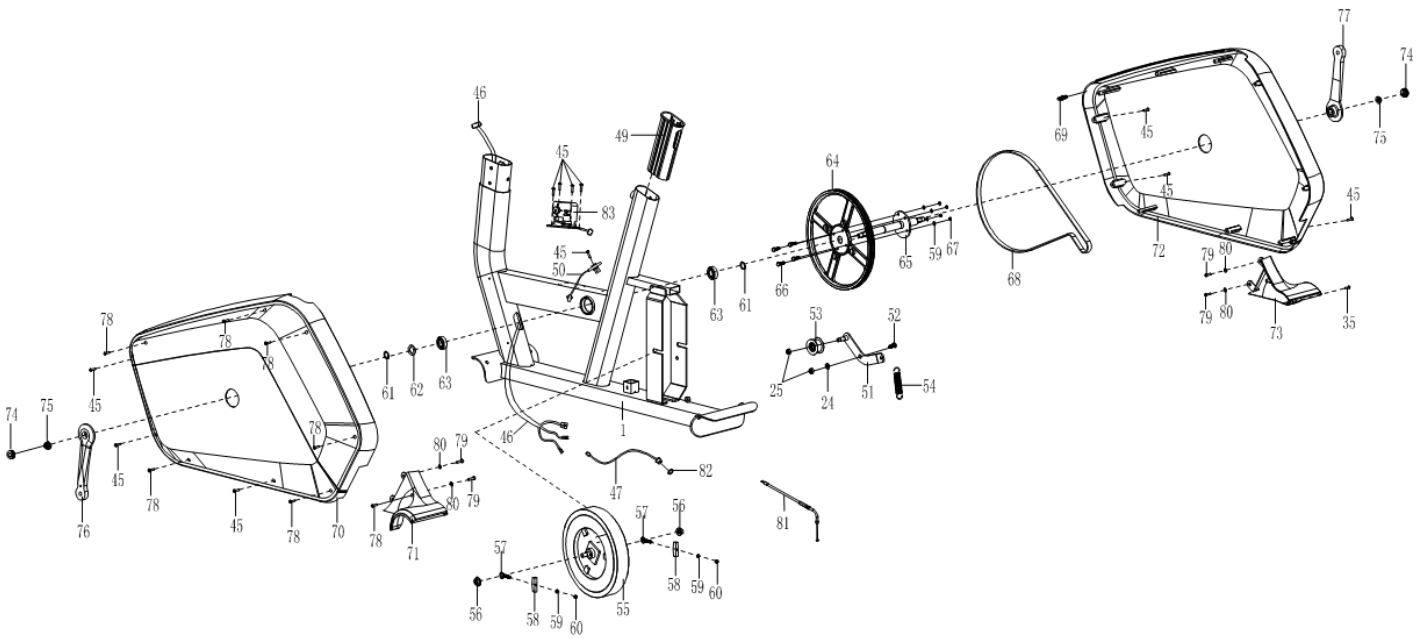
(45) Ruuvi ST4.2x20  
2KPL



Monityökalu, jossa Phillips ruuvimeisseli  
S10 S13 S14 S15  
1 KPL



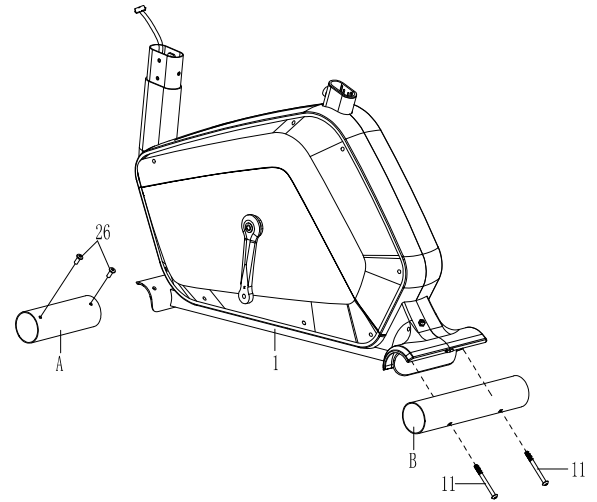
Kuusiokoloavain S6  
1KPL



## VAIHE 1

Irroita kaksi M8x90 pulttia (11) sekä kaksi M8x15 pulttia (26) päätelineen etu- ja takakaarteista, irroita kaksi kiinteää putkea (A/B) päätelineestä (1).

Huomaa, että nämä kaksi kiinteää putkea (A/B) toimivat päätelineen jäykistäjinä, estäen rikkoutumisen. Kiinteät putket (A/B), M8x90 pultit (11) sekä M8x15 pultit (26) voidaan laittaa syrjään.



## VAIHE 2

### Vakainten asentaminen

Aseta neljä tassua (9) etuvakaajaan (6) ja takavakaajan (7). Kiinnitä etuvakaaja (6) päätelineen etukaarteeseen (1) kahdella M8x90 pultilla (13), kahdella isolla aaltoprikalla Ø8x Ø20 x2.0 (12) sekä kahdella mutterihatulla M8(14).

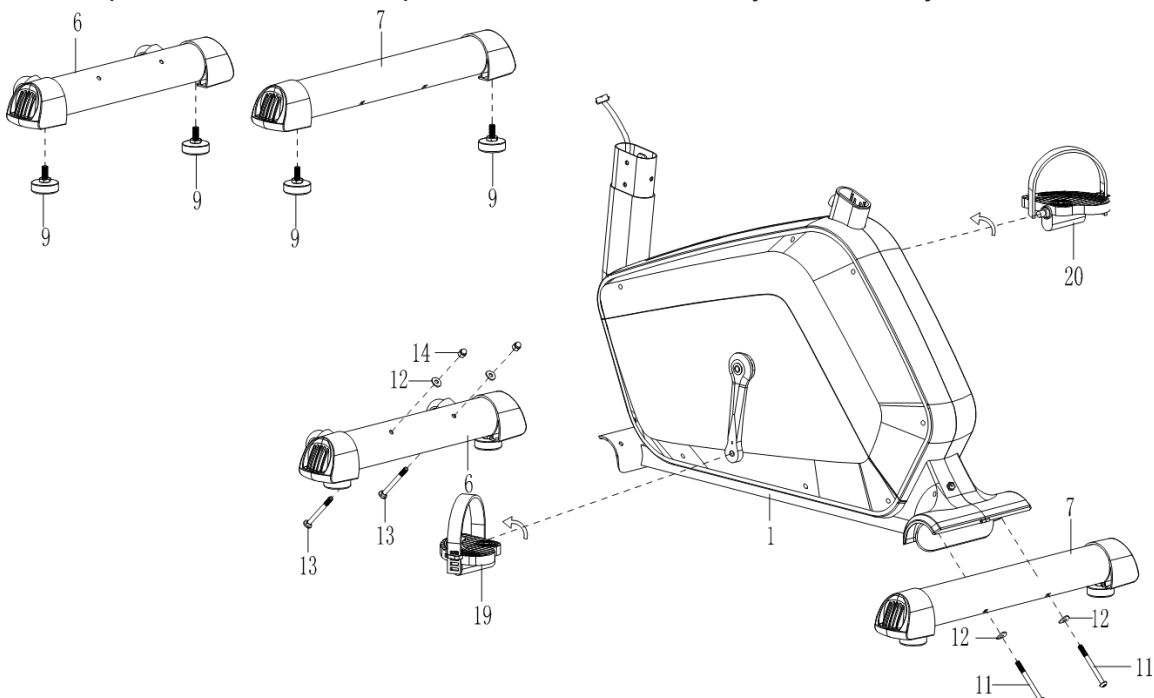
Aseta takavakaaja (7) päätelineen (1) taakse ja kohdistu pultin reiät. Kiinnitä takavakaaja (7) päätelineen (1) takakaarteeseen kahdella M8x90 pultilla (11) ja kahdella isolla aaltoprikalla Ø8x Ø20 x2.0 (12).

### Polkimien asentaminen

Asenna vasemman polkimen akseli (19) vasemman kammen (76) kierteisiin. Kierrä polkimen akselia käsin vastapäivään kunnes tiukka.

Asenna oikean polkimen akseli (20) oikean kammen (77) kierteisiin. Kierrä polkimen akselia käsin myötäpäivään, kunnes tiukka.

**HUOM:** Kammet, polkimien akselit sekä polkimien hihnat on merkitty "R" = oikea ja "L" = vasen



**Satulan, istuintyynyn ja satulakiskon asentaminen**

Irroita kolme M8 nylonmutteria (25) ja kolme priikkaa Ø8 (24) istuintyynyn alapuolelta (23).

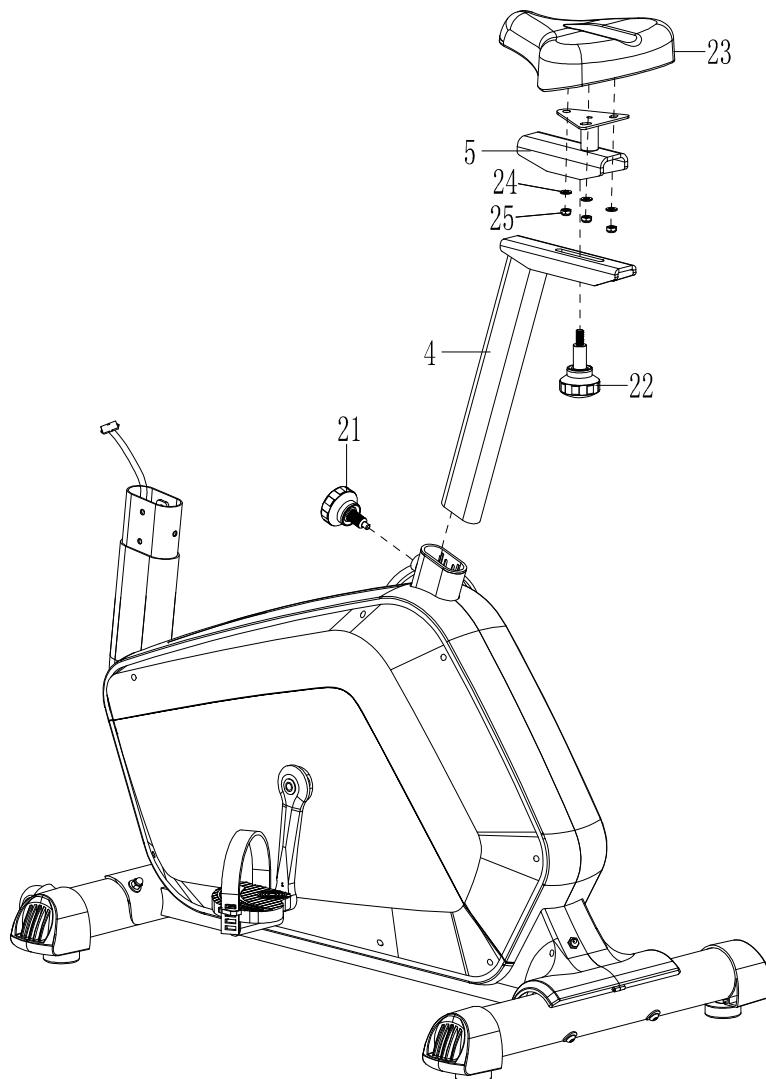
Kiinnitä sitten istuintyyny (23) satulakiskon (5) kolmiolevyyn kolmella M8 nylonmutterilla (25) ja prikoilla Ø8 (24), jotka poistit aiemmin.

Kiinnitä satulakisko (5) satulatolppaan (4) satulan pyöreällä säätönupilla (22). Aseta satulatolppa (4) satulaputkeen (49) päätelineessä (1) ja kiinnitä sitten pyöreä lukitusnuppi (21) päätelineen (1) satulaputkeen kääntämällä sitä myötäpäivään, lukitse satulatolppa (4) sopivaan asentoon.

**Satulatolpan säätäminen:**

Käännä lukitusnuppia (21) vastapäivään, kunnes sen voi vetää ulos. Vedä lukitusnuppi ulos (21) ja lukitse satulatolppa (4) paikalleen irrottamalla lukitusnuppi (21) ja liu'uttamalla satulatolppaa (4) hieman ylös tai alaspäin kunnes saat lukitusnupin (21) takaisin alas, lukittu asentoon. Turvallisuuden lisäämiseksi, kiristä lukitusnuppi (21) myötäpäiväisesti.

**HUOM:** Kun säädät satulatolpan korkeutta, maksimi säädön merkkiviiva ei voi olla korkeammalla, kuin satulatolpan suojus putki.



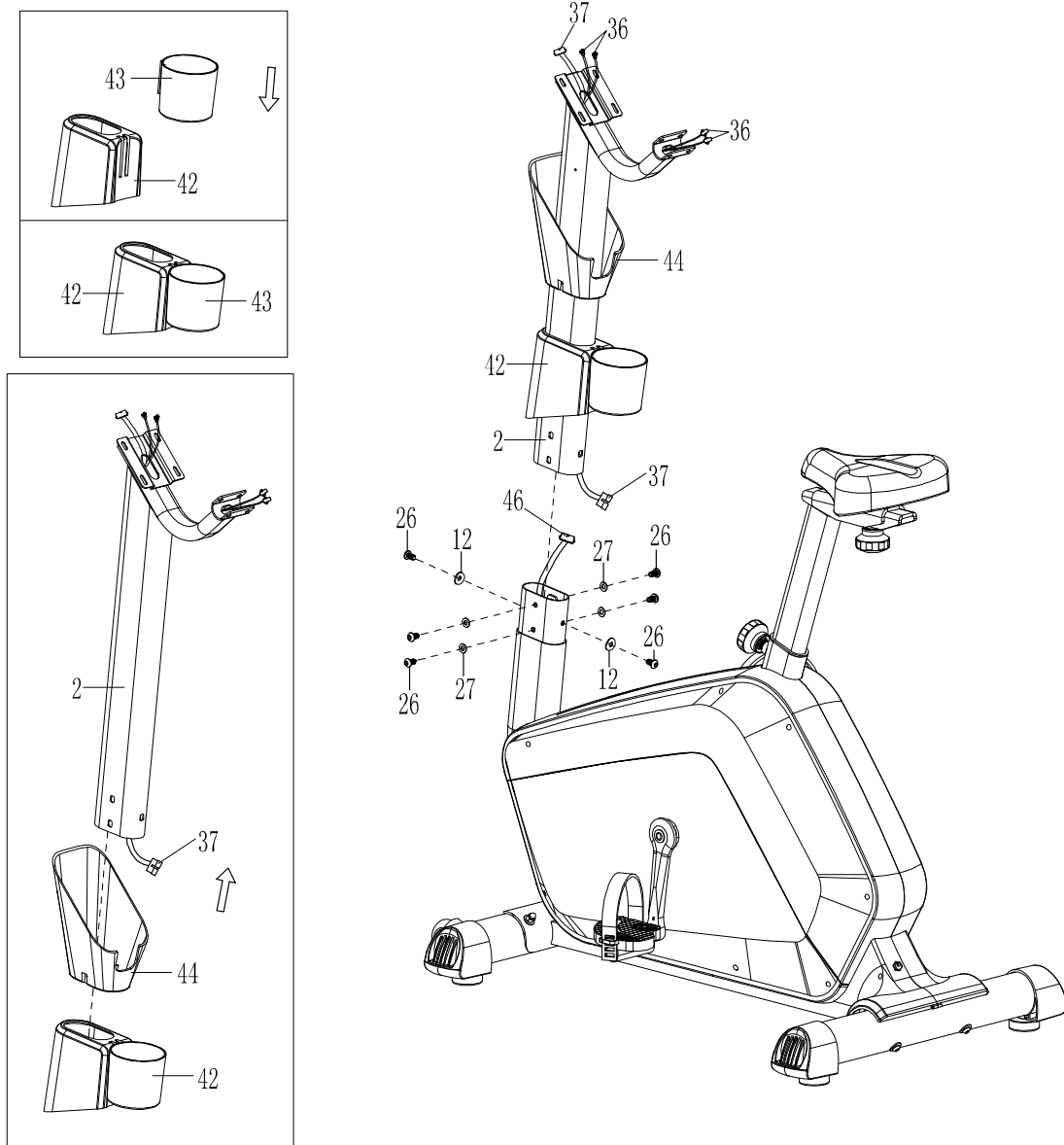


**Ohjainkannattimen, ohjainkannattimen suojuksen ja kiristysnupin asentaminen**

Posta kuusi M8x15 pulttia (26), neljä Ø8xØ20x2.0 isoa priikkaa (27) sekä Ø8x Ø20x2.0 iso aaltoprikka (12) päätelineestä (1).

Liu'uta pullonpidin (43) alas pullonpitimen telineeseen (42). Liu'uta konsolin suojus (44) ylös ohjainkannattinta (2) pitkin, diagrammin mukaan. Liu'uta pullonpitimen teline (42) ylös ohjainkannattinta (2) pitkin, diagrammin mukaan.

Yhdistä päätelineestä (1) tuleva sensorijohto (46), ohjainkannattimesta (2) tulevaan tietokoneen sensorijohdon jatkeeseen (37). Aseta ohjainkannattin (2) päätelineessä (1) olevaan ohjainkannattimen putkeen ja kiinnitä kuudella M8x15 pultilla (26), neljällä Ø8xØ20x2.0 isolla prikalla (27) sekä kahdella Ø8x Ø20x2.0 isolla aaltoprikalla (12), jotka poistit aiemmin.



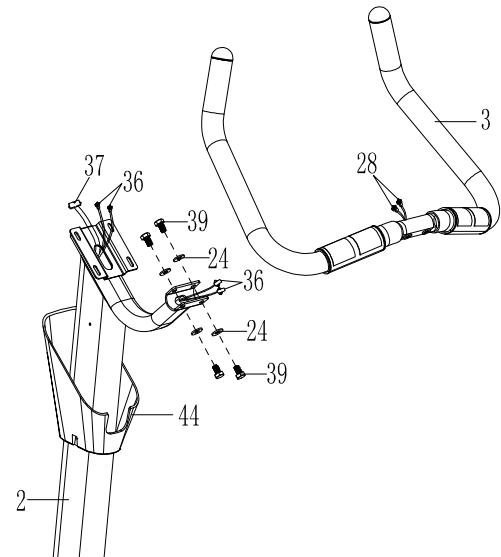
## VAIHE 5

GYMSTICK™

### Ohjaustangon asentaminen

Poista neljä M8x15 pulttia (39) ja neljä priikkaa Ø8x Ø16x1.5 (24) ohjaustangosta (3).

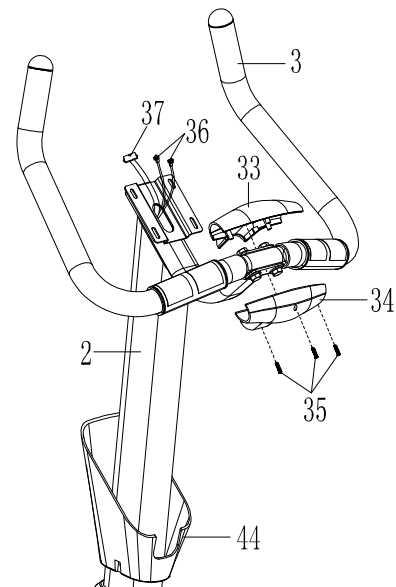
Kiinnitä ohjaustanko (3) ohjainkannattimeen (2) neljällä M8x15 pultilla (39) ja neljällä prikalla Ø8x Ø16x1.5 (24), jotka poistit aiemmin.



## VAIHE 6

### Ohjaustangon suojuksen asentaminen.

Kiinnitä ohjaustangon suojus A(33) ja ohjaustangon suojus B(34) ohjaustankoon (3) kolmella ruuvilla ST2.9x16 (35).



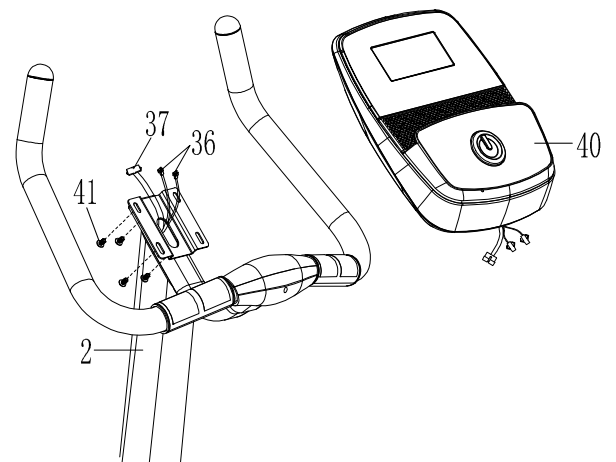
## VAIHE 7

### Tietokoneen asentaminen.

Poista neljä M5x10 pulttia (41) tietokoneesta (40). Kiinnitä tietokone (40) ohjainkannattimen yläpäähän (2) neljällä M5x10 pultilla (41), jotka poistit aiemmin.

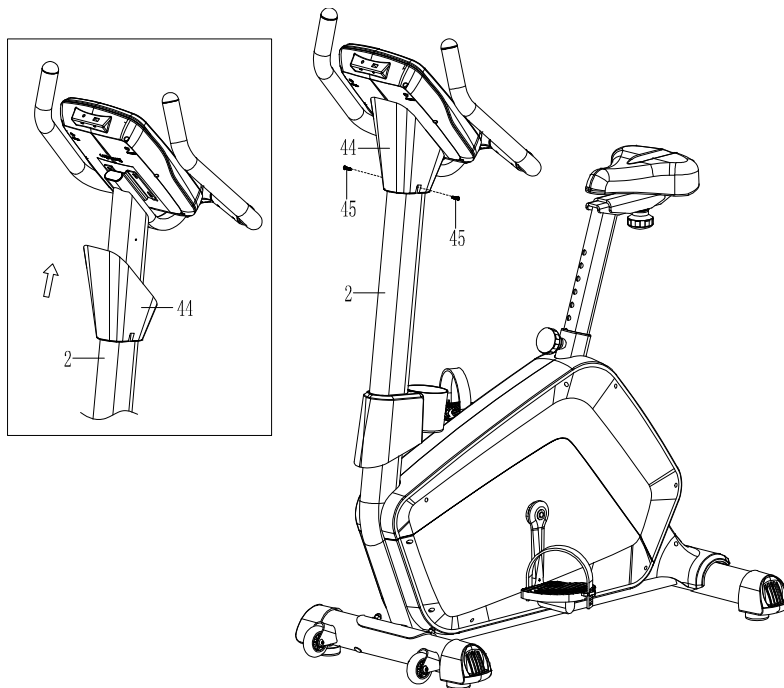
Kiinnitä käden sykesensorijohdot (36) ja tietokoneen sensorijohdonjatke (37) tietokoneesta tuleviin johtoihin (40). Työnnä johdot ohjainkannattimeen (2).

Kiinnitä tietokone (40) ohjainkannattimen yläpäähän (2) kahdella M5x10 pultilla (41), jotka poistit aiemmin.

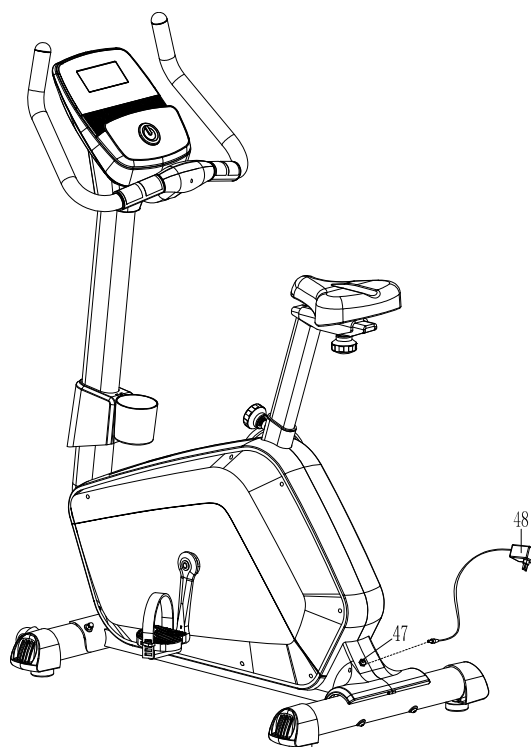


**Tietokoneen suojuksen asentaminen**

Liu'uta konsolin suojus (44) ylös ohjainkannatinta (2) pitkin ja kiinnitä se kahdella itsekierteittävällä, itseporautuvalla ruuvilla ST4.2x20(45).

**VAIHE 9****AC adapterin asentaminen**

Laita AC adapterin (48) toinen pää virtajohdon (47) virransyöttöön, joka on vasemman puolen verhouksen takaosassa. Ennen kuin kytket pistorasiaan, tarkista huolellisesti adapterin tekniset tiedot. Laita AC adapterin (48) toinen pää seinässä olevaan pistorasiaan.





## NÄYTÖN TOIMINNOT

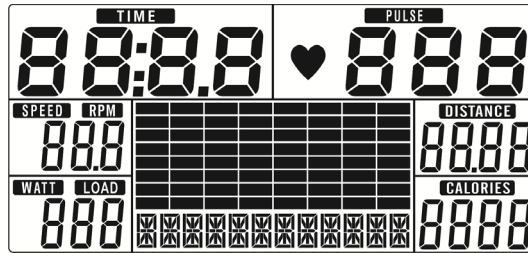
TIME	Ajan otto - Ilman ennalta asetettua aikaa. Laskenta alkaa lukemasta 00:00 ja päättyy maksimilukuun: 99:59. Ajastin - Jos harjoittelet ennalta asetetulla ajalla. Laskenta alkaa valitsemasi ajalla ja päättyy, kun kello tulee 00:00. Voit asettaa ajan 1 minuutin tarkkuudella 00:00 - 99:00 välillä.
SPEED	Näyttää tämänhetkisen harjoittelunopeuden. Maksiminopeus on 99.9 KM/H tai ML/H.
RPM	Näyttää kierrosluvun per minuutti. Ilmoittaa luvun välillä 0~15~999
DISTANCE	Laskee matkan pituuden luvusta 0.00 lukuun 99.99 asti, yksikkönä KM tai ML. Käyttäjä voi asettaa matkan tavoitepituuden käyttämällä UP/DOWN = YLÖS/ALAS näppäimiä. Voit asettaa matkan pituuden 0.1KM tai ML tarkkuudella 0.00 - 99.90 välillä.
CALORIES	Laskee kalorikulutuksen harjoituksen aikana luvusta: 0 maksimilukuun: 9999. (Tämä data on karkea arvio, jota voidaan käyttää vertailukohteeksi eri harjoitusten välillä, ei lääketieteelliseen hoitoon.)
PULSE	Käyttäjä voi asettaa tavoitesykkeen 0 - 30 ja 230 välillä; tietokone piippaa, kun käyttäjän syke ylittää tavoitesykkeen harjoituksen aikana.
WATTS	Näyttää harjoituksen kokonaisvastuksen määrän. Arvo välillä 0~999.
MANUAL	Manuaalinen ohjelma
BEGINNER	4 HARJOITTELUOHJELMAN valinta
ADVANCE	4 HARJOITTELUOHJELMAN valinta
SPORTY	4 HARJOITTELUOHJELMAN valinta
CARDIO	Tavoitesykeohjelma.
WATT PROGRAM	Wattiohjelma

## NÄPPÄINTEN TOIMINNOT

UP	YLÖS. Lisää vastuksen tasoa / Säädä kyseistä asetusta
DOWN	ALAS. Vähentää vastuksen tasoa / Säädä kyseistä asetusta
MODE/ENTER	Vahvista asetus tai valinta.
RESET	Paina pohjassa kaksi sekuntia, tietokone käynnistyy uudelleen ja aloittaa käyttäjäasetuksista. Pala päävalikkoon esiasetetun harjoitusarvon- tai pysäytystilan aikana.
START/STOP	Aloita tai lopeta harjoitus.
RECOVERY	Testaa sydämensykkeen palautuminen.
BODY FAT	Paina pysäytystilassa mitataksesi kehon rasvaprosentin.

**POWER ON - VIRTA PÄÄLLE**

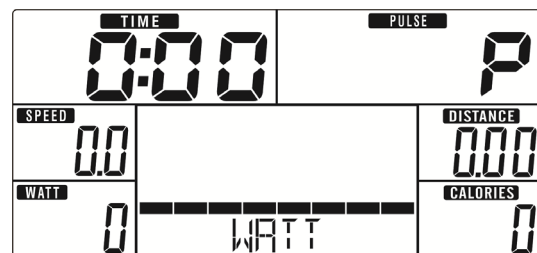
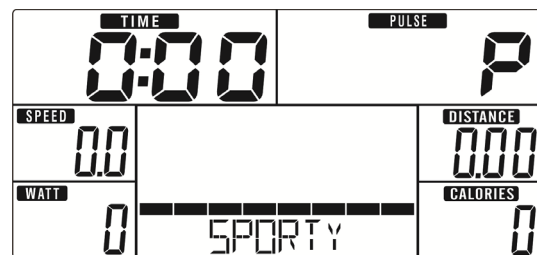
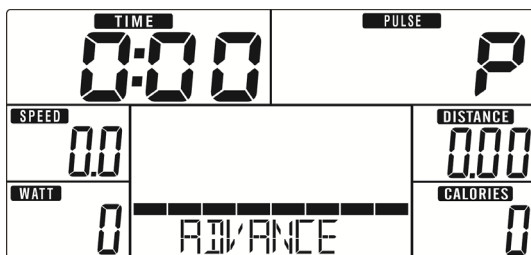
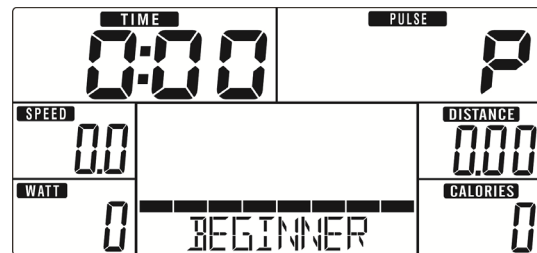
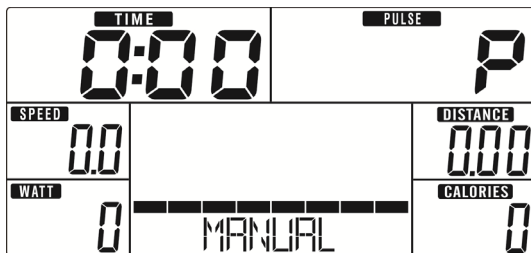
Kytke virtalähde, tietokone käynnistyy ja näyttää kaikki objektit samanaikaisesti LCD näytöllä kahden sekunnin ajan.



**WORKOUT SELECTION - HARJOITTELUOHJELMAN VALINTA**

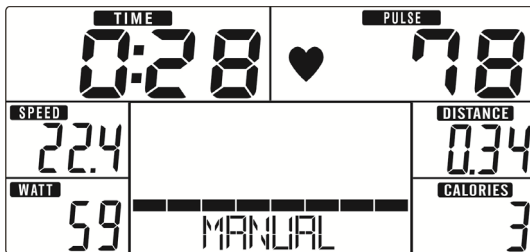
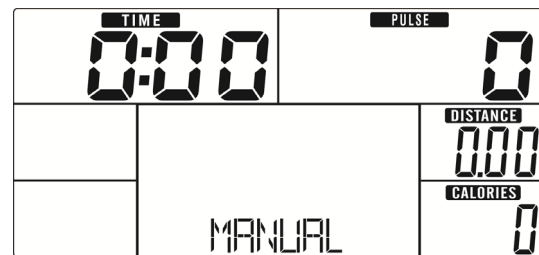
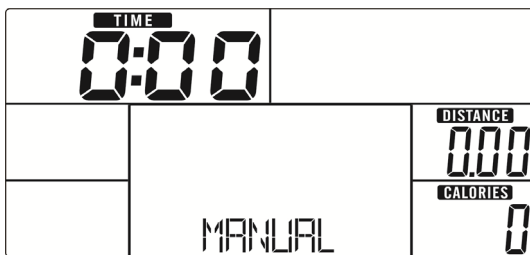
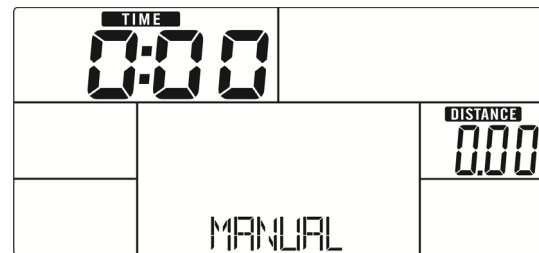
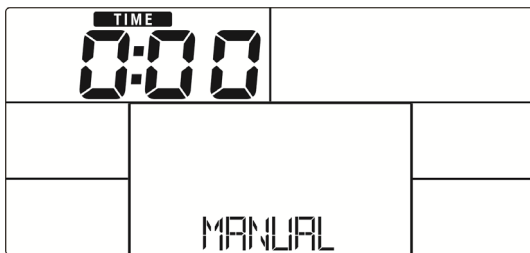
Paina UP/DOWN, eli YLÖS/ALAS valitaksesi harjoitteluohjelman:

- Manual = Manuaalinen
- Beginner = Aloittelija
- Advance = Haastava
- Sporty = Urheilullinen
- Cardio = Aerobinen
- Watt = Wattiohjelma



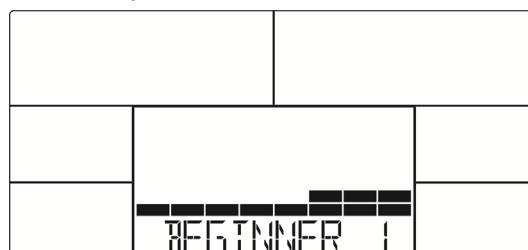
Paina START päävalikossa ja aloitat harjoituksen manuaalitulassa.

1. Paina YLÖS tai ALAS valitaksesi harjoitteluohjelman, valitse Manual ja paina MODE / ENTER vahvistaaksesi.
2. Paina YLÖS tai ALAS asettaaksesi  
 TIME = AIKA  
 DISTANCE = MATKA  
 CALORIES = KALORIT  
 PULSE = TAVOITESYKE  
 ja paina MODE / ENTER vahvistaaksesi.
3. Paina START/STOP näppäintä aloittaaksesi harjoituksen. Paina YLÖS tai ALAS asettaaksesi kuormitustason. Kuormitustaso näkyy WATT ikkunassa. Jos et säädä kolmeen sekuntiin, se siirtyy näyttämään WATT.
4. Paina START/STOP keskeyttääksesi harjoituksen. Paina RESET palataksesi päävalikkoon.



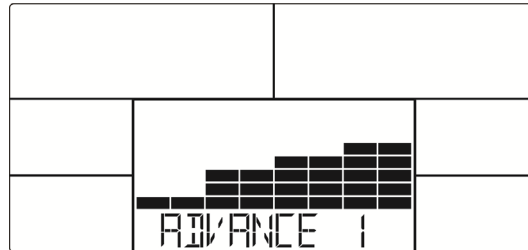
BEGINNER MODE - ALOITTELIJA TILA

1. Paina YLÖS tai ALAS valitaksesi harjoitteluohjelman, valitse Beginner ja paina MODE / ENTER vahvistaaksesi.
2. Paina YLÖS tai ALAS valitaksesi Beginner harjoitteluohjelman 1~4 ja paina MODE / ENTER vahvistaaksesi.
3. Paina YLÖS tai ALAS asettaaksesi TIME = AIKA.
4. Paina START/STOP näppäintä aloittaaksesi harjoituksen. Paina YLÖS tai ALAS asettaaksesi kuormitustason.
5. Paina START/STOP keskeyttääksesi harjoituksen. Paina RESET palataksesi päävalikkoon.



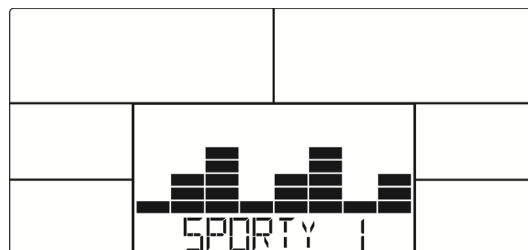
## ADVANCE MODE - HAASTAVA TILA

1. Paina YLÖS tai ALAS valitaksesi harjoitteluohjelman, valitse Advance ja paina MODE / ENTER vahvistaaksesi.
2. Paina YLÖS tai ALAS valitaksesi Advance harjoitteluohjelman 1~4 ja paina MODE / ENTER vahvistaaksesi.
3. Paina YLÖS tai ALAS asettaaksesi TIME = AIKA.
4. Paina START/STOP näppäintä aloittaaksesi harjoituksen. Paina YLÖS tai ALAS asettaaksesi kuormitustason.
5. Paina START/STOP keskeyttääksesi harjoituksen. Paina RESET palataksesi päävalikkoon.



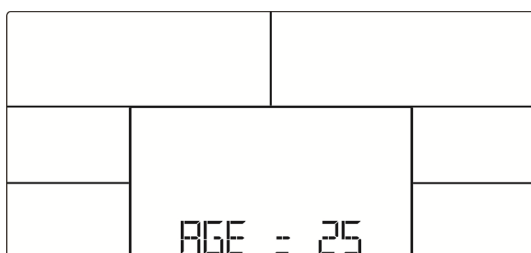
## SPORTY MODE - URHEILULLINEN TILA

1. Paina YLÖS tai ALAS valitaksesi harjoitteluohjelman, valitse Sporty ja paina MODE / ENTER vahvistaaksesi.
2. Paina YLÖS tai ALAS valitaksesi Sporty harjoitteluohjelman 1~4 ja paina MODE / ENTER vahvistaaksesi.
3. Paina YLÖS tai ALAS asettaaksesi TIME = AIKA.
4. Paina START/STOP näppäintä aloittaaksesi harjoituksen. Paina YLÖS tai ALAS asettaaksesi kuormitustason.
5. Paina START/STOP keskeyttääksesi harjoituksen. Paina RESET palataksesi päävalikkoon.



## CARDIO MODE - AEROBINEN TILA

1. Paina YLÖS tai ALAS valitaksesi harjoitteluohjelman, valitse H.R.C. ja paina MODE / ENTER vahvistaaksesi.
2. Paina YLÖS tai ALAS asettaaksesi AGE = IKÄ.
3. Paina YLÖS tai ALAS valitaksesi 55%, 75%, 90% tai TAG (tavoitesyke) (oletusarvo: 100).
4. Paina YLÖS tai ALAS asettaaksesi TIME = AIKA.
5. Paina START/STOP keskeyttääksesi harjoituksen. Paina RESET palataksesi päävalikkoon.



1. Paina YLÖS tai ALAS valitaksesi harjoitteluohjelman valitse WATT ja paina MODE / ENTER vahvistaaksesi.
2. Paina YLÖS tai ALAS, asettaaksesi WATT = WATTI tavoitteen. (oletusarvo: 120, piirustusnumero 18)
3. Paina YLÖS tai ALAS asettaaksesi TIME = AIKA.
4. Paina START/STOP näppäintä aloittaaksesi harjoituksen. Paina YLÖS tai ALAS, asettaaksesi watti tason.
5. Paina START/STOP keskeyttääksesi harjoituksen. Paina RESET palataksesi päävalikkoon.



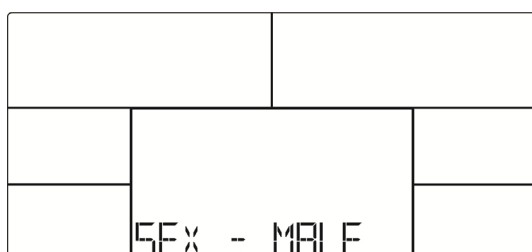
RECOVERY - PALAUTUMINEN

Harjoiteltuasi jonkin aikaa, paina RECOVERY, pidä kahvoista kiinni tai pidä rintahihnaa. Kaikki toimintojen näyttö pysähtyy paitsi "TIME" aloittaa laskennan luvusta 00:60 lukuun 00:00. Näyttö näyttää sykkeesi sekä palautumisesi tilan F1, F2... F6, joista F1 on paras arvo ja F6 heikoin. Käyttäjä voi jatkaa harjoittelua kehittääksensä sydämen sykkeensä palautumisen tasoa. (Paina RECOVERY näppäintä uudestaan palataksesi päävalikkoon.)

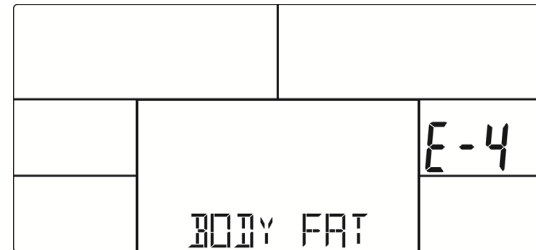
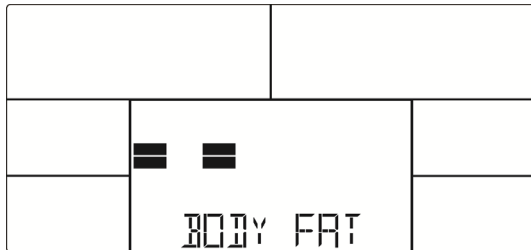
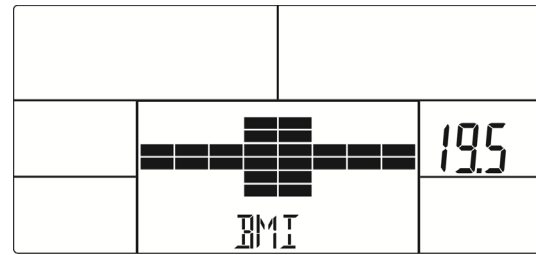
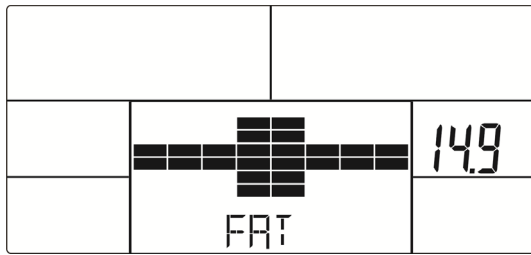


BODY FAT - RASVAPROSENTTI

1. STOP tilassa, paina BODY FAT näppäintä aloittaaksesi rasvaprosentin mittaamisen.
2. Konsoli kehottaa syöttämään käyttäjän tiedot ja aloittaa sitten mittaamisen.  
 GENDER = SUKUPUOLI  
 AGE = IKÄ  
 HEIGHT = PITUUS  
 WEIGHT = PAINO
3. Mittaamisen aikana, käyttäjän on pidettävä molemmilla käsillä kiinni kahvoista.  
 LCD näytölle tulee "=" kahdeksaksi sekunniksi, kunnes tietokone lopettaa mittaamisen.
4. LCD näyttö näyttää BODY FAT symbolin, rasva prosentin sekä BMI:n 30 sekunnin ajan.
5. Virheilmoitus:
  - "=" LCD näytöllä tarkoittaa, ettet pidä käsiä kahvoissa, tai rintahihnaa kunnolla.
  - E-1 - Sykettä ei löytynyt.
  - E-4 - Näkyy, kun rasvaprosentti on alle 5 tai ylittää 50 sekä, kun BMI tulos on alle 5 tai ylittää 50.





**HUOM**

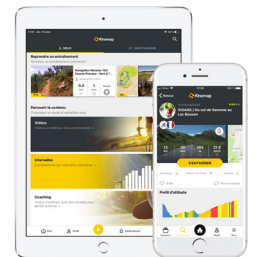
1. Kun polkemista tai sykettä ei ole havaittu neljään minuuttiin, konsoli menee virransäästötilaan. Paina mitä tahansa näppäintä herättääksesi konsolin.
2. Kun tietokone käyttäytyy epätavallisesti, kytke adapteri irti ja kytke se sitten takaisin paikoilleen.

**Bluetooth Toiminto**

Laite on varustettu sisäänrakennetulla Bluetooth® vastaanottimella, joka mahdollistaa interaktiivisten Bluetooth® sovellusten käyttämisen (Kinomap ja Swift).

**K Kinomap**

- a) Lataa Kinomap -sovellus AppStoresta (iOS) tai Google Play:stä (Android).
- b) Kytke puhelimesi tai tablettisi asetuksista Bluetooth päälle.
- c) Käynnistä Kinomap sovellus.
- d) Mene "More" -valikkoon ja napsauta "Equipment management". Paina "+" -nappia.
- e) Seuraa sovelluksen ohjeita saattaaksesi asennuksen loppuun.

**Sykevyö (ei sisälly)**

- a) Pue sykevyö päällesi.
- b) Napsauta tarvittaessa sykevyö päälle ON/OFF -kytkimestä. Konsoli etsii lähettyvillä olevia laitteita ja kytkeytyy niihin automaattisesti.
- c) Sykkeesi näkyy konsolin näytöllä Pulse-kohdassa. Olet valmis aloittamaan harjoittelun.

**MP3 Toiminto:**

Konsoli voidaan yhdistää ulkoiseen musiikkilaitteeseen MP3 liittimen avulla. Kun laite on yhdistetty, paina musiikkilaitteen play-nappia ja ääni kuuluu konsolin kaiuttimien kautta.

**USB -lataaminen**

Konsolissa on sisäänrakennettu USB -portti, joka mahdollistaa useimpien USB -laitteiden lataamisen.

Huom! Lataaminen nostaa virrankulutusta, eikä USB -portin tarjoama virta välttämättä riitä samanaikaisesti sekä USB -laitteen käyttämiseen että lataamiseen. Käytä mukana toimitettua (9V 1.3A) muuntajaa.

**PUHDISTUS**

Pyörän voi puhdistaa pehmeällä liinalla ja miedolla puhdistusaineella. Älä käytä hioma-aineita tai liuottimia muoviin. Pyyhi hikintahrat pyörästä jokaisen käyttökerran jälkeen. Ole varovainen, ettei tietokoneen näyttöpaneeliin pääse kosteutta, koska se voi aiheuttaa sähkövaaran tai elektroniikan vioittumisen. Pidä pyörä, erityisesti konsoli, poissa suorasta auringonvalosta välttääksesi näytön vahingoittumisen. Tarkista joka viikko kaikki koneen kiinnityspultit ja polkimet, jotta ne ovat tarpeeksi tiukkoja.

**SÄILYTYS**

Säilytä pyörää puhtaassa ja kuivassa ympäristössä, lasten ulottumattomissa.

**ONGELMANRATKAISU**

Ongelma	Mahdollinen syy	Ratkaisu
E1	1. Vika vastuksensäätömoottorissa	a) Tarkista, että laitteen vastusmekanismi toimii ja vastusta voidaan säätää normaalisti. Ongelman seurauksena moottorilla on vaikeuksia säätää vastusta ja siitä kuuluu epänormaali ääni. Mikäli näin käy, voi moottori olla jo vaurioitunut. Kun ongelma saadaan ratkaistua, tarkista, ettei moottori ole vaurioitunut. b) Moottoriongelma. Moottorista kuuluu epätavallisen kova ääni. Moottorin vaihteistossa voi olla vikaa. Yritä vaihdella vastusta ääripäästä toiseen ja yritä uudelleen. Mikäli ongelma jatkuu, vaihda moottori.
	2. Vika johdoissa	Tarkista, etteivät johdot ole vaurioituneet. Tarkista johtojen kytkennät.
	3. Vika konsolissa	Vaihda konsoli
E2	1. Vika johdoissa	Tarkista, etteivät johdot ole vaurioituneet. Tarkista johtojen kytkennät.
	2. Vika konsolissa	Vaihda konsoli
	3. Vika moottorissa	Vaihda moottori
E3	Vika johdoissa	Tarkista, etteivät johdot ole vaurioituneet. Tarkista johtojen kytkennät.
E4	Kehonrasvatestin aikana sykettä ei tunnisteta ensimmäisen 8 sekunnin aikana.	Varmista, että molemmat kädet ovat kunnolla sykesensorien päällä
	Laite heiluu käytön aikana.	Käännä takimmaisena vakaajan säätöjalkaa tarpeen mukaan, jotta laite on tasapainossa.
	Tietokoneen näyttö ei toimi	a) Irrota tietokonekonsoli ja tarkista, että tietokonekonsolista tulevat johdot on kytketty oikein etutolpan johtoihin. b) Varmista, että muuntaja on kytketty.
	Ei ole sykelukemaa tai sykelukema on virheellinen	a) Varmista, että käsipulssianturien johtoliitännät ovat kunnossa. b) Jotta pulssilukema olisi tarkempi, pidä aina kahdella kädellä kiinni ohjaustangon sykesantureista eikä vain yhdellä kädellä, kun testaat sykelukemaasi.

Hyvään harjoitukseen kuuluu lämmittely, aerobinen osuus sekä jäähdyttely. Tee harjoitusohjelma vähintään kaksi, mieluiten kolme kertaa viikossa niin että pidät lepopäivän harjoituspäivien välissä. Muutaman kuukauden kuluttua voit lisätä harjoituksia neljään tai viiteen kertaan viikossa.

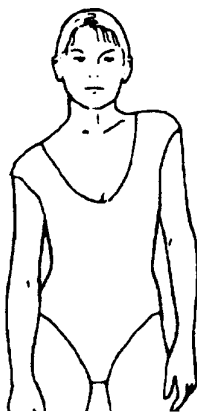
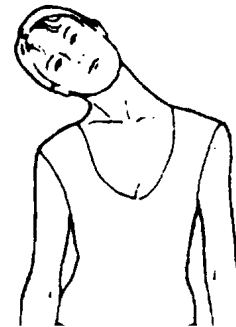
Aerobinen harjoittelu on mitä tahansa toimintaa, jossa happea kulkeutuu lihaksiin sydämen ja keuhkojen kautta. Tämä parantaa keuhkojen ja sydämen kuntoa. Kaikki harjoittelu jossa käytetään kehon suuria lihasryhmiä: käsivarsia, jalkoja, pakaroita, on aerobista harjoittelua. Se saa sydämen hakkaamaan ja hengityksen tihentämään. Aerobinen harjoittelu tulisi olla osa kuntoilurutiinia.

Lämmittely on tärkeä osa harjoitusta ja sillä tulisi aina aloittaa. Se valmisteleo vartaloasi tulevaan harjoitukseen lämmittämällä ja venyttämällä lihaksiasi, lisäämällä verenkiertoasi, kohottamalla sykettäsi ja tuomalla lisää happea lihaksille.

Jäähdyttele harjoituksen loppuksi, toista alla olevat harjoitukset ehkäistäkseen lihasten kipeytymistä.

## PÄÄN PYÖRITYS

Kierrä pää oikealle ja tunne venytys niskan vasemmalla puolella. Kierrä pää takaisin ja venytä leukaa ylös, pidä suu auki. Kierrä pää vasemmalle ja loppuksi eteen, leuka rinnassa.

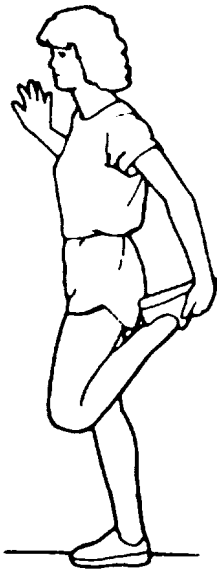
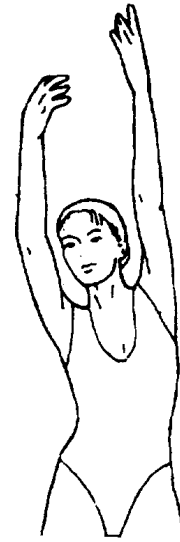


## HARTIOIDEN NOSTO

Nosta oikea hartia ylös kohti korvaa ja pidä asento. Laske hartia ja toista sama vasemmalle puolelle.

**SIVUVENYTYS**

Nosta kädet sivuille pään yläpuolelle. Kurkota oikea käsi niin korkealle kuin pystyt. Tunne venytys oikeassa kyljessä. Toista sama vasemmalle puolelle.

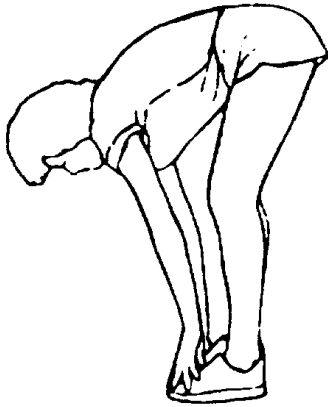
**ETUREIDEN VENYTYS**

Ota oikealla kädellä tukea seinästä ja ota vasemmalla kiinni vasemman jalan nilkasta. Tuo nilkkaa lähelle pakaraa. Venytä 15 sekuntia ja toista oikealle puolelle.

**SISÄREIDEN VENYTYS**

Istu jalkapohjat toisiaan vasten, polvet osoittaen ulospäin. Vedä jalat lähelle nivusia ja työnnä polvia varovasti lattiaa kohden. Pidä 15 sekuntia.



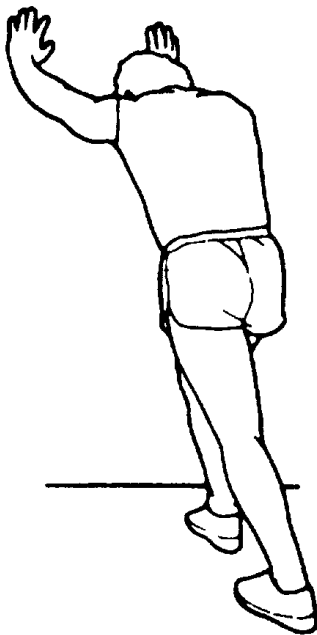
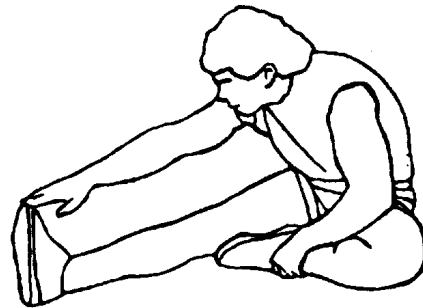


### KOSKETUS VARPAISIIN

Taivuta vartaloa hitaasti vyötäröstä alaspäin, rentouta selkä ja hartiat ja kurkota varpasiin. Taivuta niin pitkälle kuin pystyt ja pidä 15 sekuntia.

### TAKAREIDEN VENYTYS

Istu oikea jalka suoristettuna ja pidä vasen jalkapohja oikeaa reittä vasten. Venytä eteenpäin kohti varpaita ja pidä venytys 15 sekuntia. Rentouta ja toista vasemmalle puolelle.



### POHJEVENYTYS

Nojaa seinään vasen jalka oikean edessä, kädet seinää vasten. Pidä oikea jalka suorana ja vasen jalka lattiassa. Koukista vasenta jalkaa ja nojaa eteenpäin työntämällä lantiota seinää kohti. Pidä asento 15 sekuntia ja toista sama toiselle puolelle.

Tämän laitteen maahantuoja vakuuttaa, että valmistukseen on käytetty ainoastaan korkealuokkaisia materiaaleja.

Takuun edellytyksenä on tämän ohjekirjan mukaisesti suoritettu asennus. Laitteen virheellinen käyttö, virheellinen kuljetus tai väärin suoritettu asennus voivat aiheuttaa takuun kumoutumisen.

Kulutusosien takuu on 1 vuosi ja rungon takuu 3 vuotta. Takuu lasketaan alkavaksi ostopäivästä. Takuun piiriin kuuluvat seuraavat osat: runko, sähköiset osat, siirtopyörät, poljinremmit ja polkimet.

## **Takuu ei kata:**

- ulkoisesti aiheutunut vahinko
- ei-valtuutettujen huoltopartnereiden käyttö
- laitteen vääränlainen käsittely
- ohjeiden huomiotta jättämisestä aiheutuvat ongelmat

Laitte on tarkoitettu ainoastaan kotikäyttöön.

**ASENNUKSEEN JA HUOLTOON LIITTYVISSÄ ASIOISSA OTA YHTEYTTÄ GYMSTICK-HUOLTOON:**

huolto@gymstick.com tai p. 010-229 3050

Valmistuttaja:  
Gymstick International Oy  
Ratavartijankatu 11  
15170 Lahti



Tällä symbolilla merkityt laitteet on hävitettävä erillään talousjätteestä, koska ne sisältävät arvokkaita materiaaleja, jotka voidaan kierrättää. Asianmukainen hävittäminen suojaa ympäristöä ja ihmisten terveyttä. Paikallinen viranomainen tai jälleenmyyjä antaa tarvittaessa lisätietoja asiasta.

